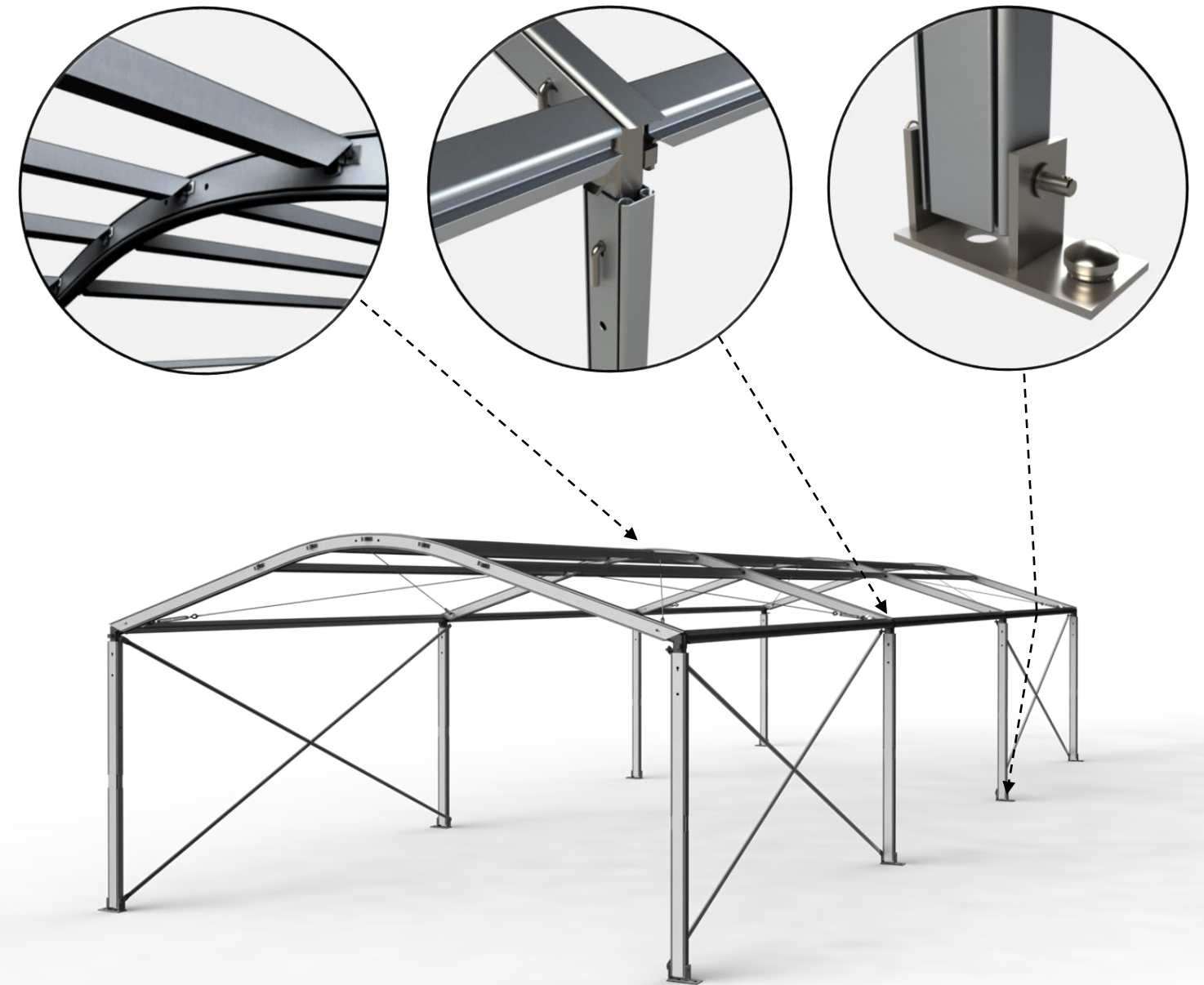
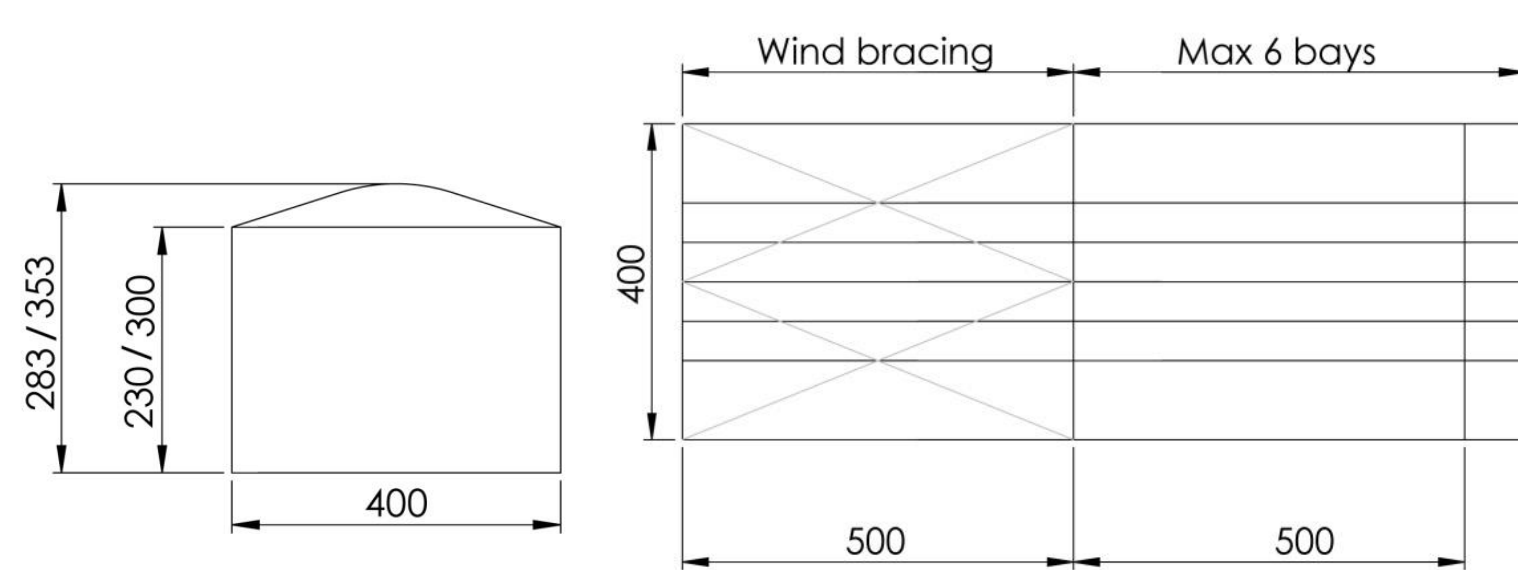


Aluhal Event Serie 110

4m - Curved



Digital impression; The actual tent will differentiate depending on chosen options



Specificaties

Maximale windbelasting: 80 km/h (0.30kN/m²)
 Hoofdprofiel: 110/68/3 mm (4 kanaals)
 Materiaal koppelingen: Gegalvaniseerd staal
 Aluminium type: Europees geanodiseerd aluminium
 Toetsing volgens: NEN-EN 13782
 Sneeuwbelasting: Niet berekend
 Standaard uitvoering: Witte daken Opak (niet lichtdoorlatend 750gr/m² en witte/raam wanden (schuifzeilen) 620gr/m², UV-besteding en brandwerend (M2)

Optioneel: Transparante daken, kopgevels en zijwanden.
 Witte PVC-panels, glazen panels en (pushbar)deuren.

Afmetingen

Breedte: 4.00 m
 Zijkant hoogte: 2.30 m
 Nokhoogte: 2.83 m
 Segment afstand: 5.00 m
 Dakhelling: 18°
 Maximale belasting: 50 kg per spant
 Minimale lengte: 5.00 m
 Maximale lengte: Onbeperkt te verlengen per 5.00 m