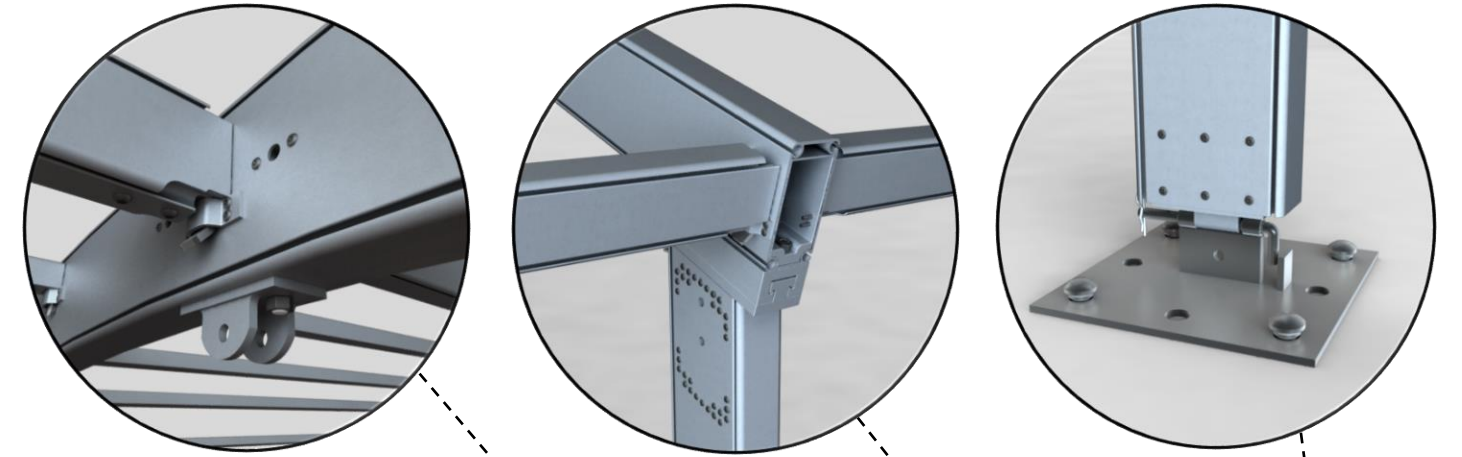
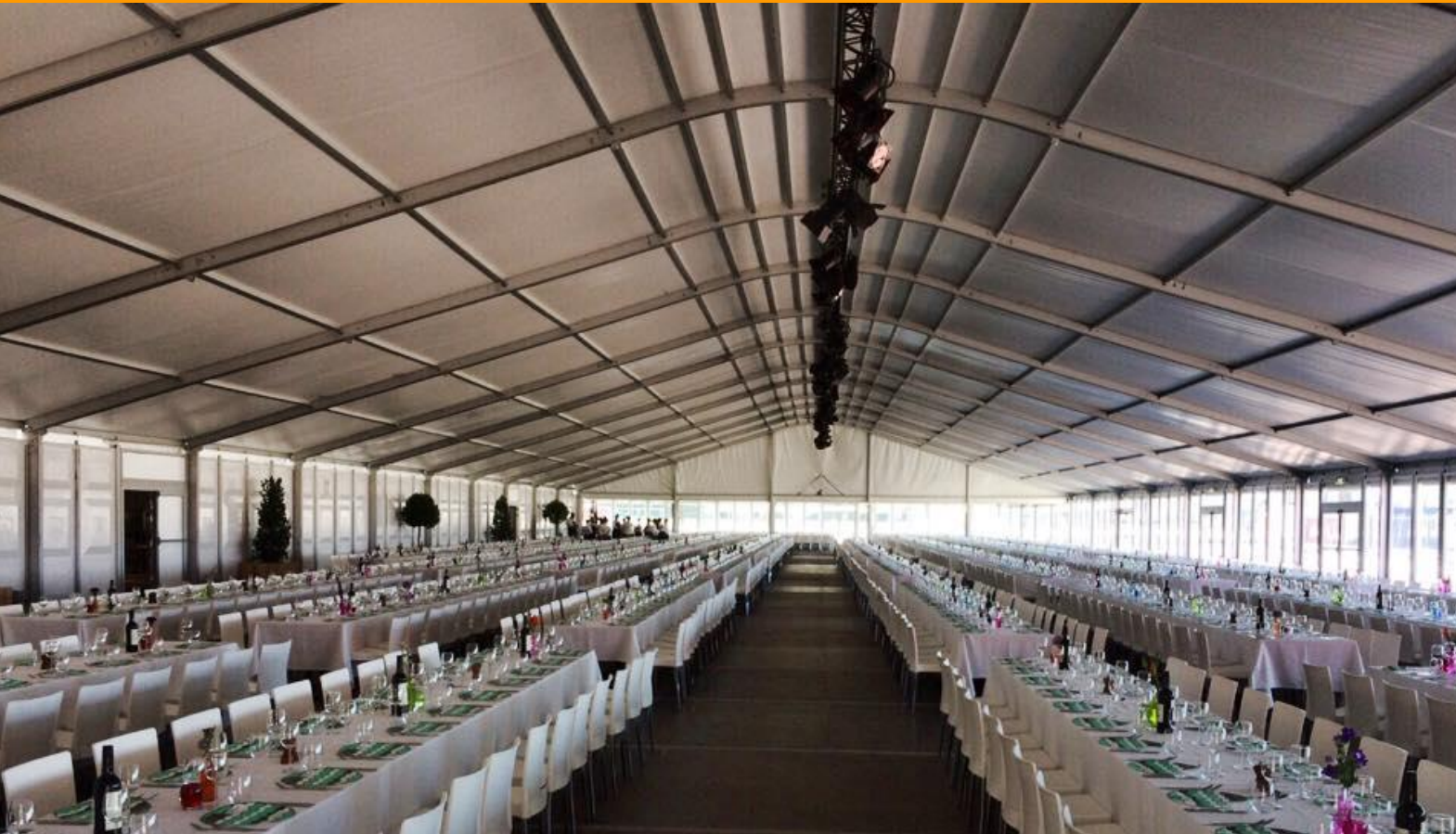
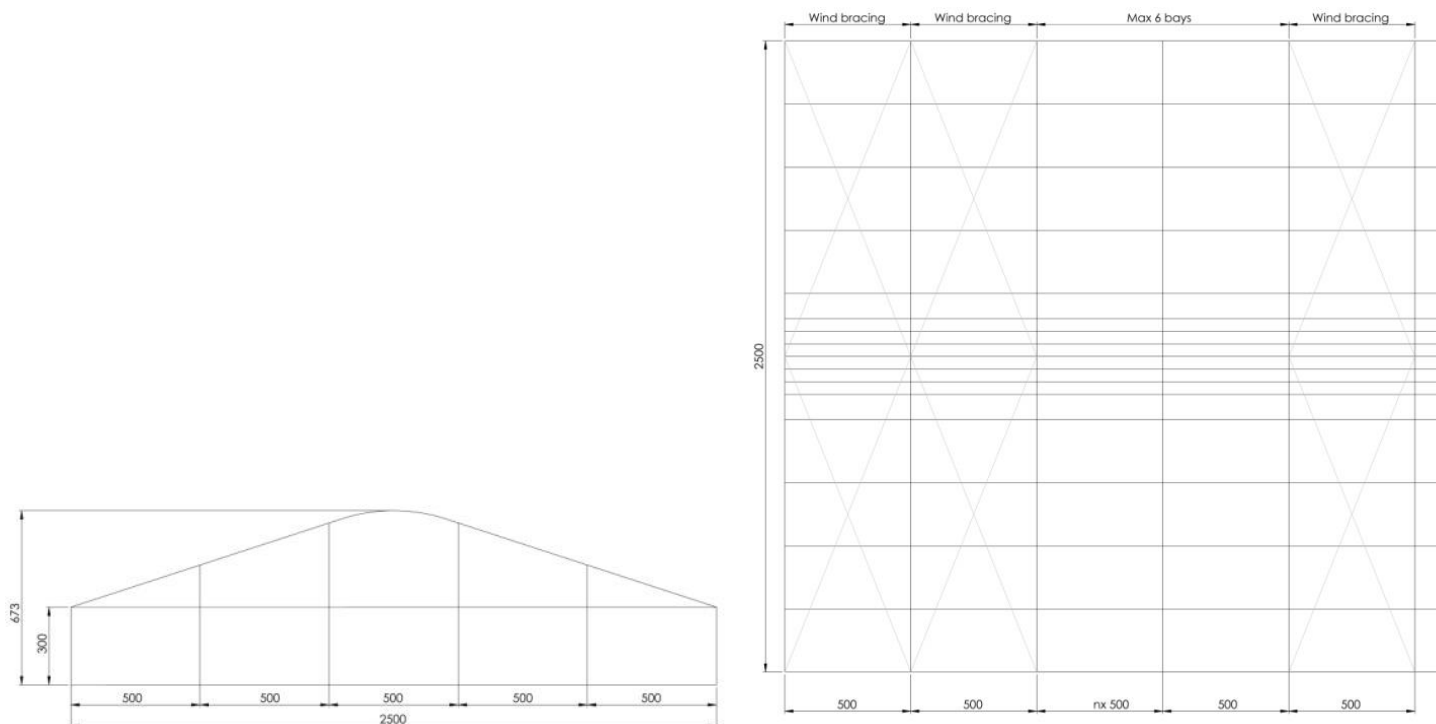


Aluhal Event Serie 225

25m - Curved



Digital impression; The actual tent will differentiate depending on chosen options



Specificaties

- Maximale windbelasting: 80 km/h (0.30kN/m²)
- Hoofdprofiel: 110/68/3 mm (4 kanaals)
- Materiaal koppelingen: Gegalvaniseerd staal
- Aluminium type: Europees geanodiseerd aluminium
- Toetsing volgens: NEN-EN 13782
- Sneeuwbelasting: Niet berekend
- PVC daken & zijwanden: Witte daken Opak (niet lichtdoorlatend 750gr/m² en witte zijwanden en eventueel French windows 620gr/m², UV-besteding en brandwerend (M2)
- Optioneel: Transparante daken, kopgevels en zijwanden.
Witte PVC-panelen, glazen panelen en (pushbar)deuren.

Afmetingen

- Breedte: 25.00 m
- Zijkant hoogte: 3.00 m
- Nokhoogte: 6.73 m
- Segment afstand: 5.00 m
- Dakhelling: 18°
- Maximale belasting: 150 kg per spant
- Minimale lengte: 5.00 m
- Maximale lengte: Onbeperkt te verlengen per 5.00 m