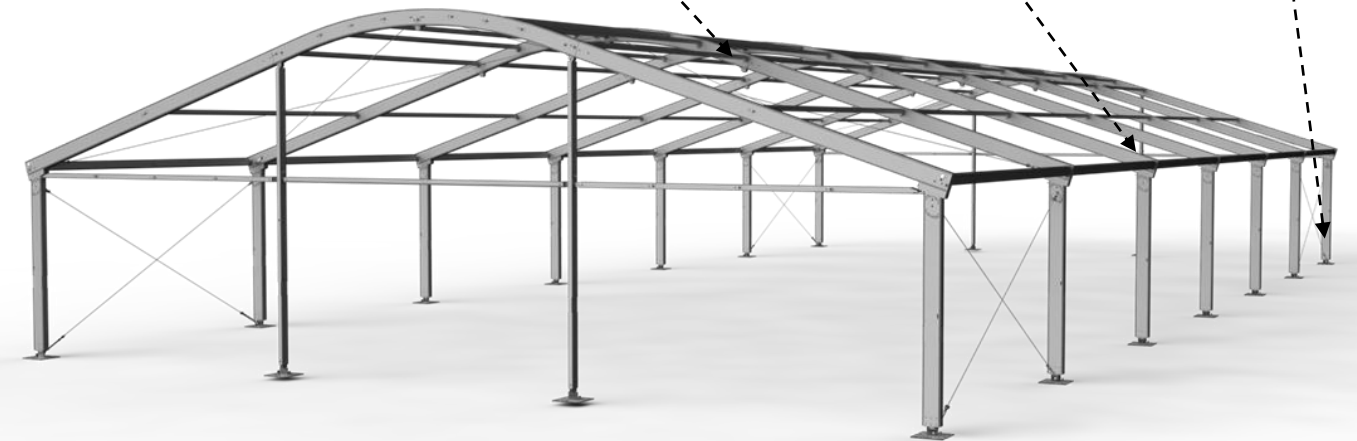
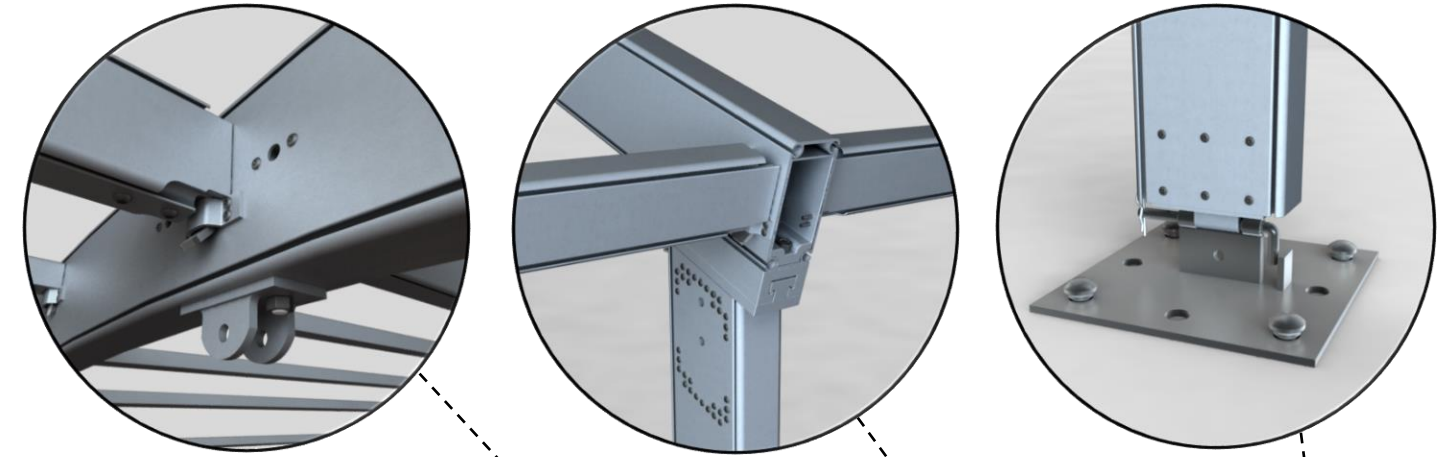
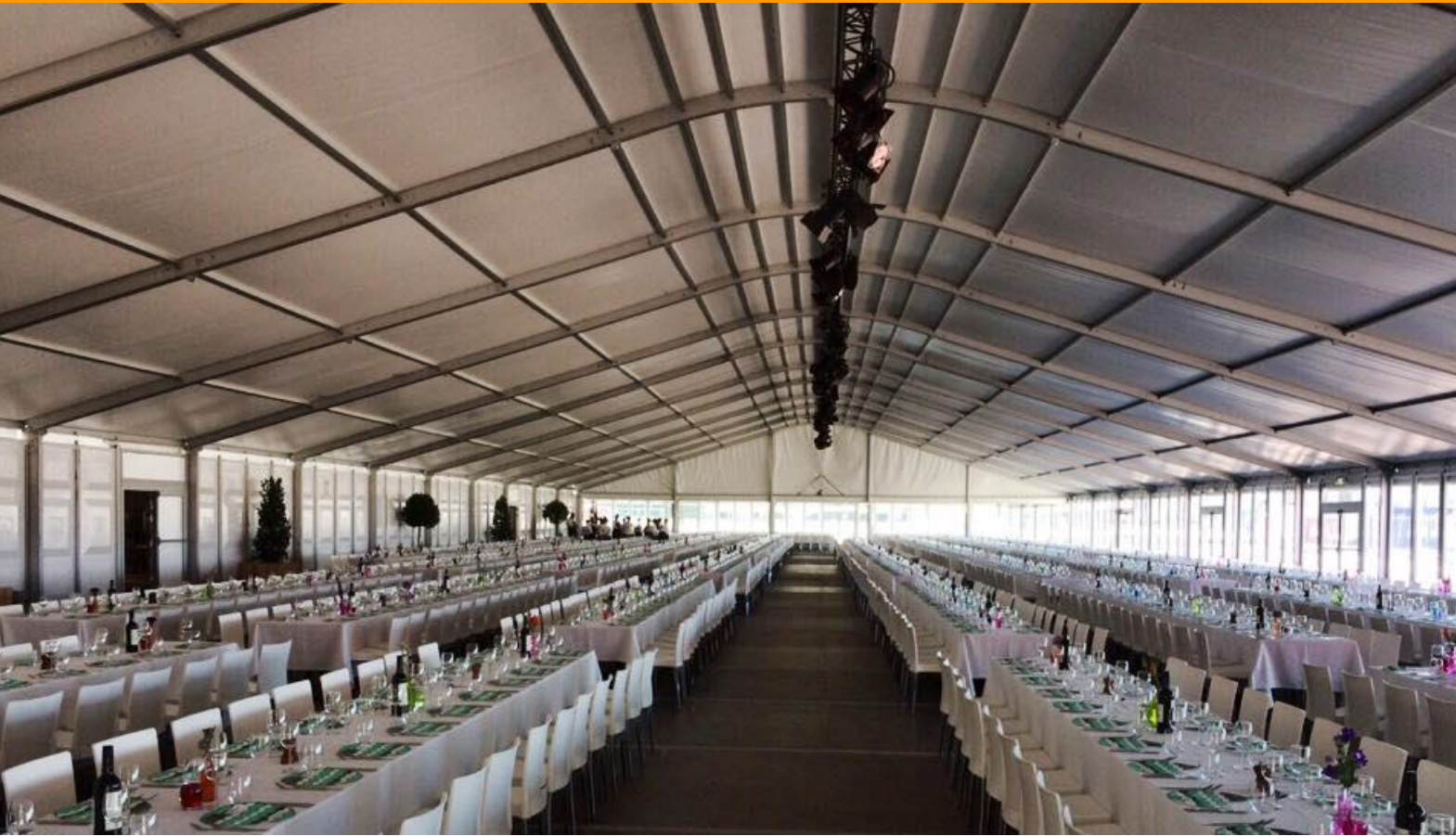
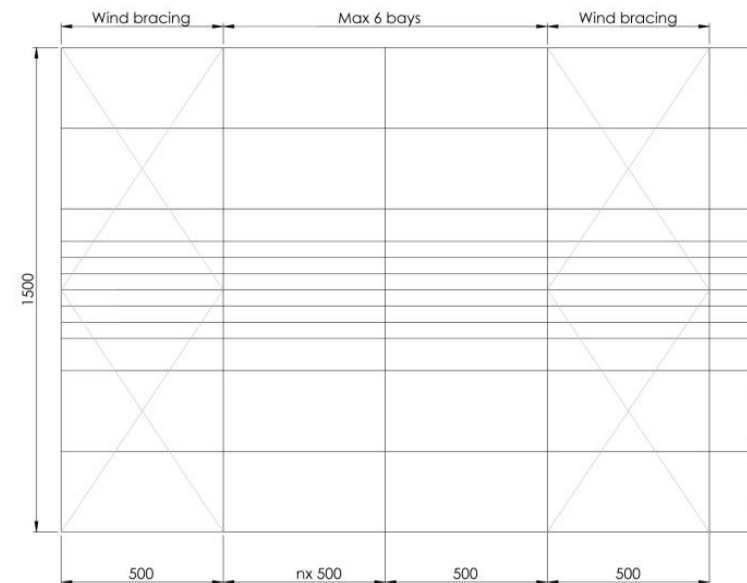
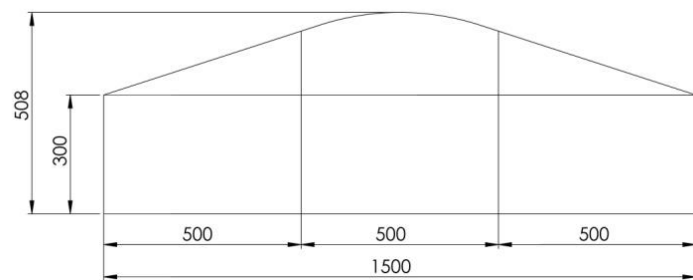


Aluhal Event Serie 225

15m - Curved



Digital impression; The actual tent will differentiate depending on chosen options



Specificaties

Maximale windbelasting: 80 km/h (0.30kN/m²)
Hoofdprofiel: 110/68/3 mm (4 kanaals)
Materiaal koppelingen: Gegalvaniseerd staal
Aluminium type: Europees geanodiseerd aluminium
Toetsing volgens: NEN-EN 13782
Sneeuwbelasting: Niet berekend
PVC daken & zijwanden: Witte daken Opak (niet lichtdoorlatend 750gr/m² en witte zijwanden en eventueel French windows 620gr/m², UV-besteding en brandwerend (M2)
Optioneel: Transparante daken, kopgevels en zijwanden.
 Witte PVC-panels, glazen panels en (pushbar)deuren.

Afmetingen

Breedte: 15.00 m
Zijkant hoogte: 3.00 m
Nokhoogte: 5.08 m
Segment afstand: 5.00 m
Dakhelling: 18°
Maximale belasting: 150 kg per spant
Minimale lengte: 5.00 m
Maximale lengte: Onbeperkt te verlengen per 5.00 m